

STATENS STRÅLSKYDDSinSTITUT INFORMERAR

Denna brandvarnare innehåller 40 kilobecquerel av det radioaktiva ämnet americium-241. Brandvarnaren är strålskyddsgranskad och godkänd.

Vid normal användning är strålkällan inte åtkomlig och ingen strålning av betydelse från hälsosynpunkt tränger ut till omgivningen. Installation, drift, batteribyte och rengöring enligt instruktion är ofarlig för användaren.

Kasserad brandvarnare lämnas till anvisad återvinning för el-avfall. Avlägsna dock först uttjänta batterier. Naturvårdsverket rekommenderar att dessa samlas in för att begränsa kvicksilverutsläppen. Kommunen kan ge besked om insamlingen.

DETTA KAN DU GÖRA FÖR ATT UNDVIKA BRAND:

Se till att tändstickor förvaras utom räckhåll för barnen. Lämna aldrig levande ljus utan uppsikt. Töm aldrig askkoppar i papperskorg eller soppåse utan att allting är ordentligt släckt. Spola gärna vatten i askkoppen innan den töms - eller låt den stå över natten.

Se till att kakelugnen eller öppna spisen är ordentligt släckt eller att eldhärden är avskärmd så att inga gnistor kan komma ut innan familjen går till sängs. Hantera och förvara brandfarliga vätskor på ett säkert sätt. Använd endast säkringar av rätt styrka i det elektriska systemet. Experimentera aldrig med hemmagjorda säkringar av något slag. Byt ut bristfälliga elektriska ledningar och kontakter. Använd endast godkända elektriska apparater i hushållet. Placera ej brännbara föremål i närheten av elektriska uppvärmningsanordningar.

Var alltid beredd på brand

Om ditt hem börjar brinna, kan din familjs liv hänga på sekunder. Därför måste alla i huset vara väl förberedda för en sådan situation.

Gör upp en utrymningsplan

Välj ut de fönster som lämpar sig bäst för nödutrymning om den vanliga vägen skulle vara blockerad av rök eller eld. Ligger fönstren högt över mark, ordna en stege eller lina. Bestäm en plats utanför huset, där familjen samlas vid larm. Håll helst sovrumsdörren stängd under natten. En dörr kan hålla branden borta så pass länge att man hinner ta sig ut genom ett fönster. Om du har tillgång till brandsläckningsredskap, se till att de fungerar och att du kan sköta dem. Öva utrymning med familjen. Lägg upp det hela som en lek för att inte skrämna barnen.

Om det börjar brinna

Väck övriga personer och se till att de kommer ut ur huset. Följ den uppgjorda utrymningsplanen. Stäng om möjligt dörrar och fönster för att begränsa branden. Larma brandkåren (SOS 112) t ex från grannens telefon. Om branden är liten kan du försöka släcka den själv med en brandsläckare, vattenslang eller om branden är mycket liten med en filt eller matta. Se till att du har en reträttväg. Kan du inte släcka själv, så ta dig ut ur huset så snabbt som möjligt. Gå inte tillbaks in i huset när du väl kommit ut.

Generalagent:



Deltronic Security AB
Lantvärnsgatan 4, S-414 51 Göteborg
www.deltronic.se

KONSUMENT
VERKET

Uppfyller konsumentverkets regler
för säkerhet och funktion

9V OPTISK & JONISERANDE KOMBINATIONSBRANDVARNARE SAMMANKOPPLINGSBAR

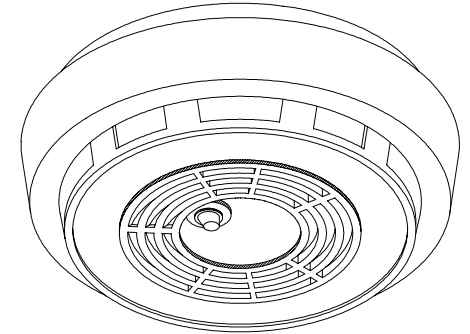


0086-CPD-537081



AMERICIUM-241
0.9 MICROCURIE

DSB 235-110



BRUKSANVISNING

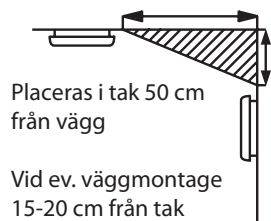
KOMBINERAD DETEKTION

Den här brandvarnaren är utrustad med dubbla sensorer av både joniserande och optisk typ för att säkerställa snabbast möjliga detektion oavsett brandtyp. Joniserande detektion reagerar normalt något snabbare vid explosionsartade bränder. Optisk detektion reagerar normalt något snabbare vid pyrande bränder.

SAMMANKOPPLINGSBAR

För större bostäder kan flera brandvarnare med fördel kopplas samman så att samtliga brandvarnare larmar vid rökutveckling. Drag kabel mellan de brandvarnare som skall sammankopplas (parallellt). Följ färgkoden så att ex. svart ledning ansluts till svart, och vit till vit. Brandvarnarsystemet kan inte sammankopplas med andra elektriska installationer.

PLACERING



Placeras i tak 50 cm från vägg

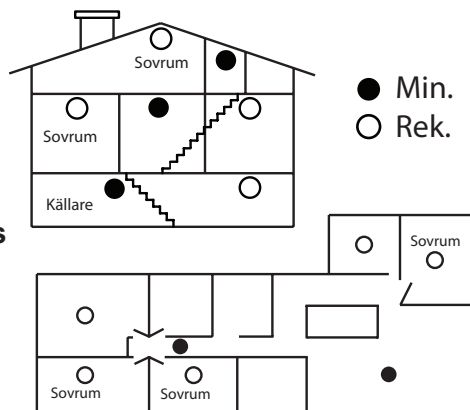
Vid ev. väggmontage 15-20 cm från tak

Brandvarnaren bör helst monteras mitt i taket utanför sovrummen i trapphus och liknande i dess högsta punkt. Om sovrummen ligger i skilda delar av bostaden, bör man montera flera brandvarnare och i hus med flera våningar bör man ha minst 1 brandvarnare på varje våning. Fler brandvarnare ger ökad säkerhet. Kontrollera att brandvarnaren hörs tillräckligt i sovrummet. Avståndet mellan brandvarnare i en bostad bör normalt inte vara större än 12m. Varje brandvarnare får högst skydda 60m².

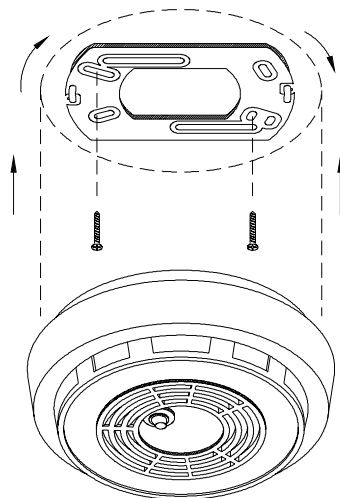
MONTERING

Lossa fästplattan genom att vrida den lite motsols. Sätt i batteriet och tryck fast batterikontakten. Tryck därefter in testknappen, och håll den intryckt några sekunder eller tills larmsignalen ljuder. Om larm erhålles är alla funktioner riktiga, och brandvarnaren är nu klar för montering.

Skruva nu fast fästplattan i taket med de medföljande skruvarna. Vrid därefter fast brandvarnaren och fäst anslutningsledningarna.

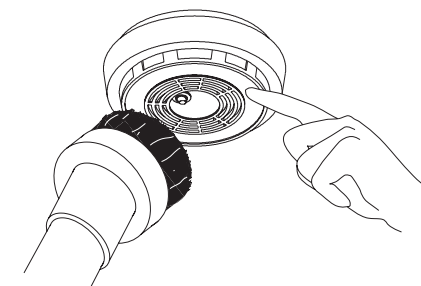


Placera inte brandvarnaren närmare än 1,5m från lysrör, halogentrafo, halogenbelysning eller någon trådlös utrustning. Detta för att undvika elektriska störningar. Undvik placering i kök eller garage, där matlagingsos och bilavgaser kan utlösa larmet. Montera ej heller brandvarnare i fuktiga lokaler, eller i närheten av fläktar och liknande. Brandvarnaren får ej målas.



PROVNING OCH SKÖTSEL

Prova brandvarnaren med hjälp av testknappen minst en gång per månad, gärna varje vecka, t ex i samband med städning. Prova den alltid omedelbart efter semester eller annan längre bortavaro. Brandvarnaren larmar så länge testknappen hålls intryckt, eller så länge det finns rök inuti brandvarnaren. Kontrollera att batteriet är rätt anslutet, byt batteri om brandvarnaren ej larmar. Under testknappen sitter en röd lampa som blinkar 1-2 ggr per minut. Denna visar att brandvarnaren fungerar.

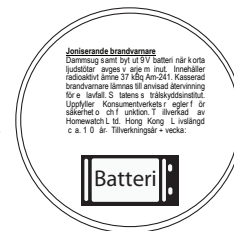


Utvändigt avtorkas brandvarnaren emellanåt med en lätt fuktad dammtrasa. I samband med batteribyte dammsuges brandvarnaren med en mjuk borste.

WARNING: Testa inte med öppen låga, detta kan skada brandvarnaren samt innebära fara för omgivningen. Vi rekommenderar inte test med rök eftersom detta kan vara missvisande om inte korrekt testutrustning användes. Testknappen testar samtliga nödvändiga funktioner i brandvarnaren.

BATTERIVARNING OCH BATTERIBYTE

Cirka en månad innan batteriet är helt slut, ger brandvarnaren ifrån sig korta ljudstötter, med ungefär en halv minuts mellanrum. Då är det dags att byta batteri. Brandvarnaren fungerar normalt under denna tid. Batteriet skall vara ett alkaliskt 9-volts batteri av god kvalitet eller litiumbatteri. Prova alltid brandvarnaren efter batteribytet



	Normal drift	Vid larm	Batteribyte
Kontrolllampa	1 blink/min	Blinkar kontinuerligt	1 blink + 1 pip/min
Signal	Tyst	Pulserande ljud	1 pip + 1 blink/min

GARANTI

På varnaren lämnas 5 års garanti från leveransdatum. Garantin gäller material- och tillverkningfel, och garantiansvarigheten är begränsad till utbyte eller reparation av bristfälliga varnare. Denna garanti gäller endast under förutsättning att skötselanvisningarna följts. Felaktig brandvarnare returneras till inköpsstället eller generalagenten med uppgift om typ av fel. Bifoga även batteriet.