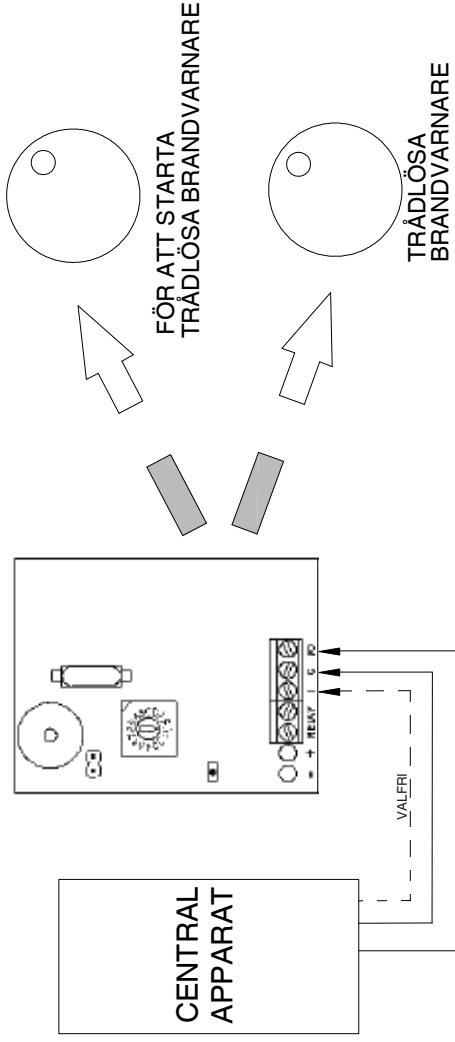


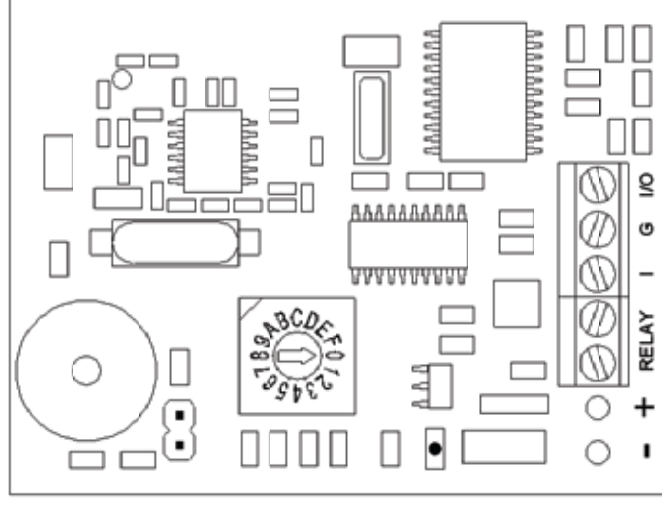
## KONTROLLMODUL SOM SÄNDARE

Utrymningslarm etc

Kod i kontrollmodul	Kod i trådlös brandvarnare	Ger följande resultat i trådlös brandvarnare
1 ~ F	Samma kod	LED: blinkar, samt omedelbart larm
0	Alla koder	LED: blinkar, samt omedelbart larm
1 ~ F	0	LED: blinkar, fördröjt larm efter 3 min



## **BRUKSANVISNING FÖR CM-02 KONTROLLMODUL 9V AVSEDD FÖR TRÅDLÖSA BRANDVARNARE PR/PHR/HR-1211**



Denna kontrollmodul har ett flertal funktioner, som kan användas på olika sätt för att passa i olika situationer. Den har både larmutgångar via växlingsrelä, samt larmin- och utgångar för ex. utrymningslarm. Den kan användas separat eller anslutas som undercentral till andra typer av utrustningar ex. befintliga inbrotts-, brand- eller driftlarm. Den kan även anslutas direkt till larmuppringare, sirener eller andra larmdon. För bästa radioräckvidd, rekommenderar vi att den *inte* monteras innuti någon larmcentral av stålblåt eller liknande. Vid ev räckviddsproblem, kan det ibland vara lämpligt att prova en annan placering.

Reläutgång: Omedelbart larm via växlingsrelä: NO, COM, 30Ω kontakter/30V DC, 120mA  
Frekvensband: 434.33 MHz  
Radiogodkännande: R&TTE

**OBS!** Kontrollera regelbundet funktionen i systemet, så att räckvidden och samtliga installerade enheter fungerar tillfredsställande.

### **Batterivarning**

Om spänningen i batteriet sjunker under 7,0V ger enheten ifrån sig en kort ljudsignal var 8:e sekund.

### **GARANTI**

På denna produkt lämnas 2 års garanti från leveransdatum. Garantin gäller material- och tillverkningsfel, och garantiansvarigheten är begränsad till utbyte eller reparation av bristfällig produkt. Garantin gäller endast om produkten installeras och används på ett professionellt och fackmässigt sätt. Felaktig produkt returneras till generalagenten med uppgift om typ av fel. Några andra direkta eller indirekta kostnader i samband med garantiansvarighet ersättes ej. Observera att garantin EJ gäller följande:

- 1) Garantin gäller ej om produktens funktion mot förmodan skulle störas av andra radiosändare i området.
- 2) Vänligen observera att radioförhållanden och störningar kan ändras med tiden, och vi kan därför inte lämna några garantier om en bestämd radioräckvidd. Varje tidpunkt, plats och byggnad är unik ur radiosynpunkt.

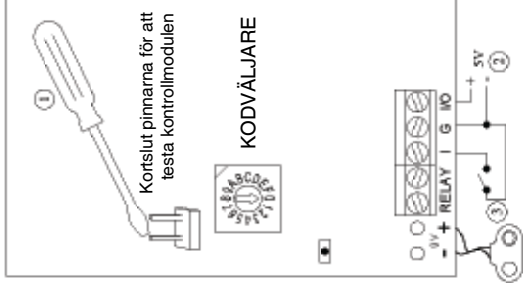


www.deltronic.se

# TESTNING AV SÄNDARFUNKTIONEN I KONTROLLMODULEN

Installera enheten fackmässigt före kontrollen.

- 1) Kortslut testpinnarna tills röd LED blinkar 4 gånger före den övergår till fast sken. Häv därefter kortslutningen. Radiosändningen kommer då att fortsätta i omkring 1 minut.
- 2) Vid anslutning av 5V över "in/out" (+) & "GND" (-) på kopplingsplinten, kommer radiosändning att pågå så länge 5V är anslutet. LED: Blinkar
- 3) Vid kortslutning av "in" och "GND" på kopplingsplinten, kommer radiosändning att pågå så länge som kortslutningen pågår. LED: Blinkar

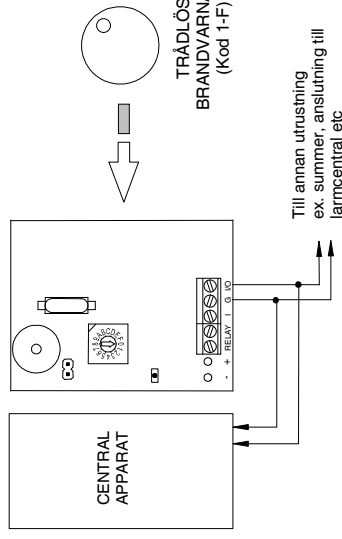
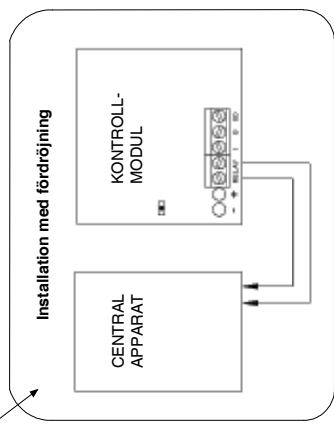


För att prova kontrollmodulen som en mottagare, jämför med nedanstående tabell, och se om det stämmer med Era behov.

# KONTROLLMODUL SOM MOTTAGARE

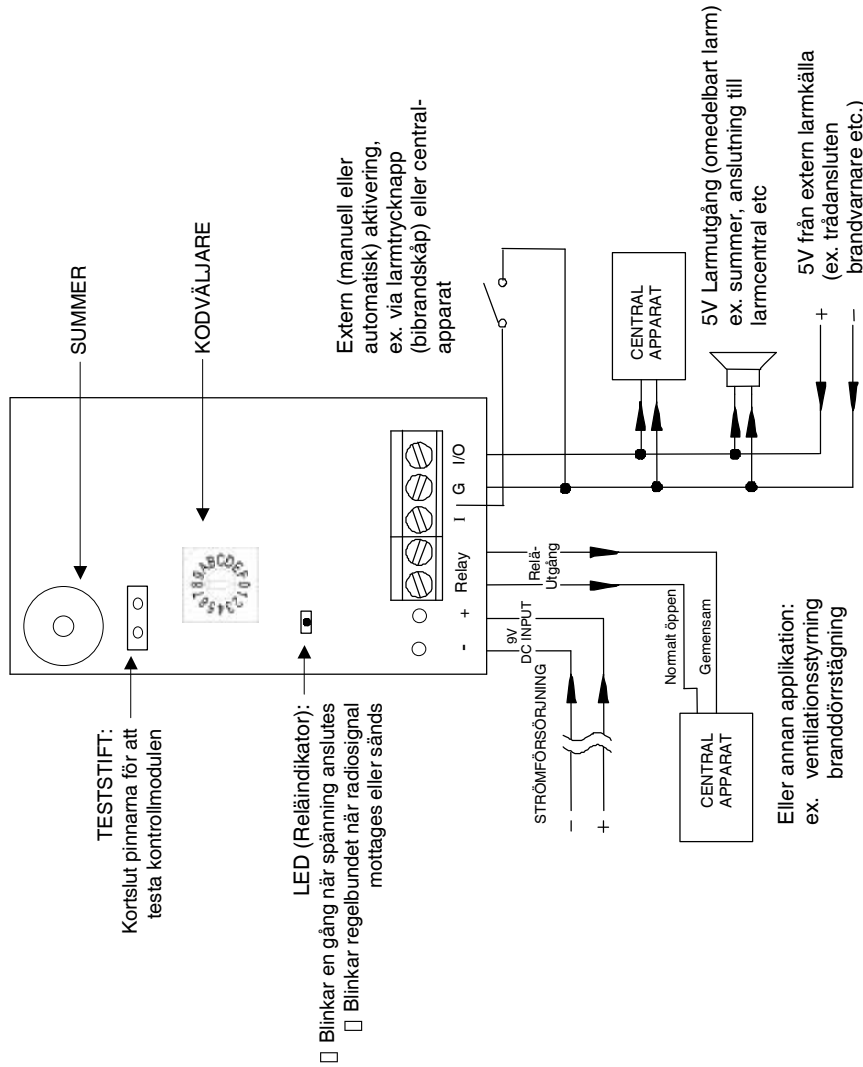
## Brandvarnarsystem med eller utan tidsfördröjning

Kod i trådlös brandvarnare	Kod i kontroll modul	Resultat i kontrollmodulen		
		LED	RELÄ	I/O Plint
1 ~ F	Samma kod	Blinkar	Omedelbart larm	Omedelbart larm
0	Alla koder	Blinkar	Omedelbart larm	Omedelbart larm
1 ~ F	0	Blinkar	Fördröjning 3 minuter	Omedelbart larm
				Ljudsignal
				1 kort pip
				1 kort pip
				1 kort pip



Till annan utrustning ex. summer, anslutning till larmcentral etc

# INSTALLATION



TESTSTIFT:  
Kortslut pinnarna för att testa kontrollmodulen

LED (Reläindikator):  
Blinkar en gång när spänning anslutes  
Blinkar regelbundet när radiosignal mottages eller sänds

Extern (manuell eller automatisk) aktivering, ex. via larmtryckknapp (bibrandskåp) eller centralapparat

Eller annan applikation:  
ex. ventilationsstyrning brandörrstängning